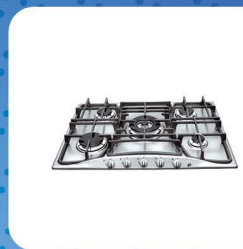




CATÁLOGO



Siempre contigo

Fregaderos • Electrodomésticos • Llaves Mezcladoras • Accesorios

ÍNDICE

QUIENES SOMOS

QUIENES SOMOS



2 Quienes Somos



FREGADEROS



- 4 Conceptos básicos
- 5 Tipos de ensamble y montaje
- 6 Atributos de los fregaderos EB
- 7 Mantenimiento de los fregaderos EB
- 8 Línea Elumina de Submontar
- 11 Línea Clásica de Submontar
- 13 Línea Elúmina de Empotrar
- 14 Línea Clásica de Empotrar
- 18 Línea Mark de Empotrar
- 21 Línea K de Empotrar
- 22 Línea Mark de Sobreponer
- 23 Línea Calesa de Sobreponer



ELECTRODOMÉSTICOS



- 28 Atributos de los Electrodomésticos EB
- 29 Campanas
- 31 Parrillas
- 33 Hornos



LLAVES



36 Llaves mezcladoras



ACCESORIOS



40 Accesorios

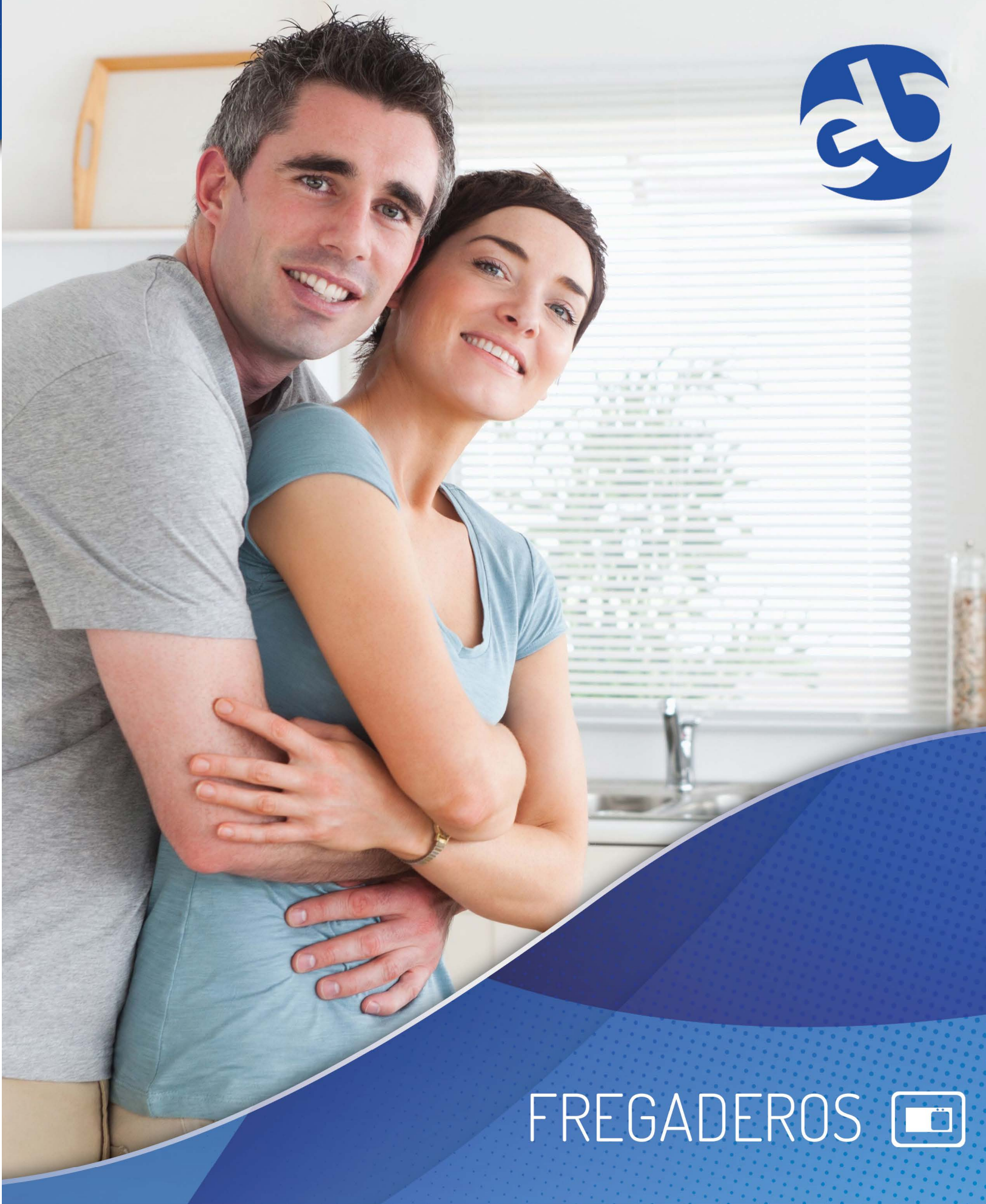
EB Técnica Mexicana es la empresa líder en el mercado mexicano de fregaderos de acero inoxidable.

Contamos con 21 centros de distribución en las principales ciudades de la República Mexicana, así como distribuidores en 5 países en Centro y Sudamérica.

Nuestra Visión es clara: Ser la primera opción en el mercado de accesorios para cocina, enfocando todas nuestras habilidades y conocimientos en la mejora continua de nuestra rentabilidad, operando con estándares propios de una empresa de clase mundial, de tal forma que logremos cubrir y sobrepasar las necesidades de nuestros clientes, al tiempo que nuestros valores corporativos fomenten un ambiente de trabajo adecuado para el desarrollo de nuestro capital humano.

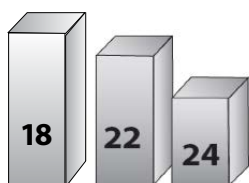
“ Nuestra palabra es nuestro compromiso ”





FREGADEROS 

CONCEPTOS BÁSICOS



Calibre: Es el espesor de la lámina de acero, entre menor sea el número del calibre, es más gruesa la lámina. Los fregaderos EB están fabricados en calibres 18, 22 y 24 dependiendo del modelo.



Amortiguador de ruido: Es un parche que se coloca en la parte posterior de las tarjas, para eliminar la resonancia que provoca el choque de los trastes con el fregadero o el golpe que genera la caída del agua.

ACERO INOXIDABLE

Es una aleación de metales (principalmente cromo, níquel, hierro y carbono) que es resistente a la corrosión y oxidación. En los fregaderos EB utilizamos un acero con 18% de cromo y 8% de níquel, lo cual le proporciona al fregadero una alta resistencia y durabilidad.

PROFUNDIDAD

Es la medida que abarca desde el fondo del fregadero hasta el borde del mismo. Los fregaderos EB están fabricados en diferentes profundidades, según las necesidades del cliente: 14, 15, 18, 20 y 25 cm.



ANCLAS

Son piezas metálicas que sujetan el fregadero con la cubierta, se utilizan únicamente en los fregaderos del tipo de instalación de empotrar. Las anclas están incluidas en la compra del fregadero EB.

TIPOS DE ENSAMBLE Y MONTAJE

EMPOTRAR

El fregadero se coloca sobre la cubierta.



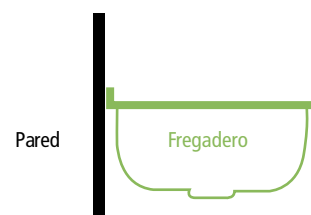
SUBMONTAR

El fregadero se coloca por debajo de la cubierta.



SOBREPONER

El fregadero no requiere de cubierta para instalarse, se puede colocar sobre un gabinete o fijo a la pared.



ATRIBUTOS DE LOS FREGADEROS EB



Más de 30 años de GARANTÍA dentro de todo México



Tinas MÁS PROFUNDAS. Caben más platos... ¡y hasta las ollas!



FÁCIL INSTALACIÓN: No requiere plantilla ni cinta para sellar



Mayor RESISTENCIA a la corrosión



Certificación ISO 9001-2008



Acabado Satinado MEJOR APARIENCIA y brillo más duradero



ORGULLOSAMENTE HECHO EN MÉXICO Calidad de Exportación



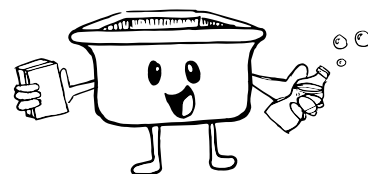
Línea de atención al cliente en TODO México:

01800 – SERVIEB (737-84-32)

MANTENIMIENTO DE LOS FREGADEROS EB

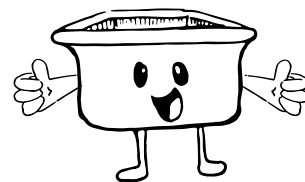


Lava tu fregadero con jabón de trastes, enjuágalo y sécalo después de usarlo, así lo mantendrás limpio, libre de manchas y con una prolongada vida útil.

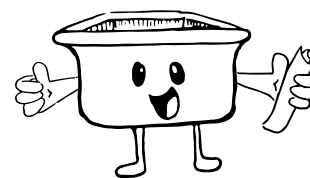


El acabado superficial de tu fregadero EB es satinado, esto le permitirá mantener la misma apariencia toda la vida.

Cuando el contenido del agua es alto en minerales, pueden aparecer depósitos blancos que se eliminan usando abrasivos y fibras de tipo casero, frotando la superficie en el mismo sentido del pulido para evitar rallarlo.



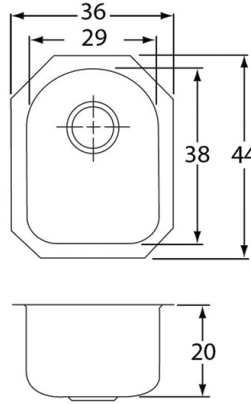
Las ralladuras y quemaduras leves se pueden eliminar frotando la superficie en el mismo sentido del pulido del fregadero, con una lija de agua grano 600.



No utilices cuchillos o navajas para la limpieza del fregadero.

LINEA ELUMINA DE SUBMONTAR

MODELO: EGUH-1317

**ACABADO**

Satinado

CALIBRE

18

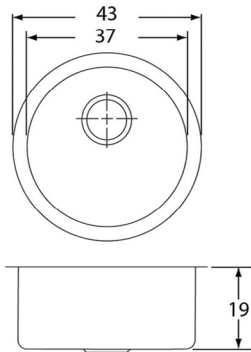
TIPO DE INSTALACIÓN

Submontar

DIMENSIONES

General	36 x 44 cm
Tina	29 x 38 cm
Profundidad	20 cm

MODELO: EGUH-15FB

**ACABADO**

Satinado

CALIBRE

18

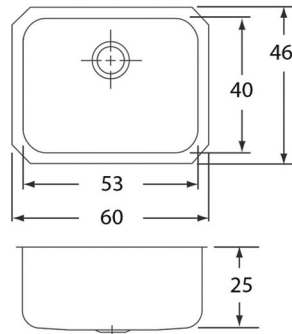
TIPO DE INSTALACIÓN

Submontar

DIMENSIONES

General	43 x 43 cm
Tina	37 x 37 cm
Profundidad	19 cm

MODELO: EGUH-211510

**ACABADO**

Satinado

CALIBRE

18

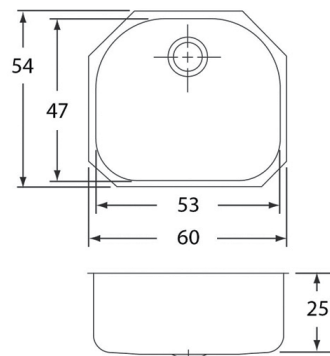
TIPO DE INSTALACIÓN

Submontar

DIMENSIONES

General	60 x 46 cm
Tina	53 x 40 cm
Profundidad	25 cm

MODELO: EGUH-211810

**ACABADO**

Satinado

CALIBRE

18

TIPO DE INSTALACIÓN

Submontar

DIMENSIONES

General	60 x 54 cm
Tina	53 x 47 cm
Profundidad	25 cm



MODELO: EGUH-281610

ACABADO

Satinado

CALIBRE

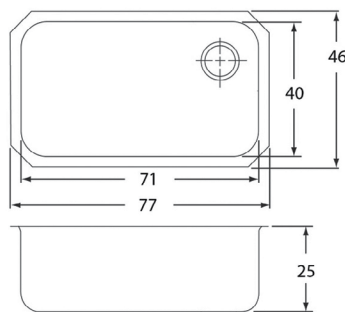
18

TIPO DE INSTALACIÓN

Submontar

DIMENSIONES

General	77 x 46 cm
Tina	71 x 40 cm
Profundidad	25 cm



MODELO: EGUH-3118

ACABADO

Satinado

CALIBRE

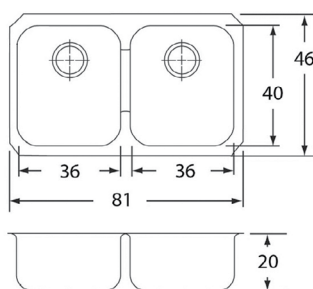
18

TIPO DE INSTALACIÓN

Submontar

DIMENSIONES

General	81 x 46 cm
Tinas	36 x 40 cm
Profundidad	20 cm



MODELO: EGUH-311910R

ACABADO

Satinado

CALIBRE

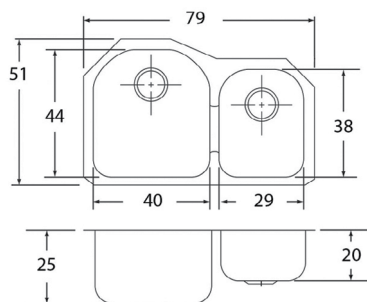
18

TIPO DE INSTALACIÓN

Submontar

DIMENSIONES

General	79 x 51 cm
Tina Grande	40 x 44 cm
Tina Pequeña	29 x 38 cm
Profundidad G.	25 cm
Profundidad P.	20 cm



MODELO: EGUH-311910L

ACABADO

Satinado

CALIBRE

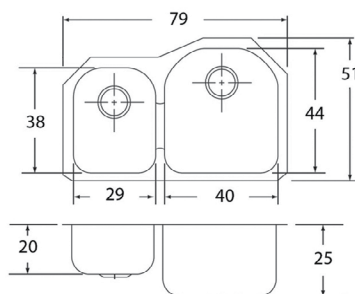
18

TIPO DE INSTALACIÓN

Submontar

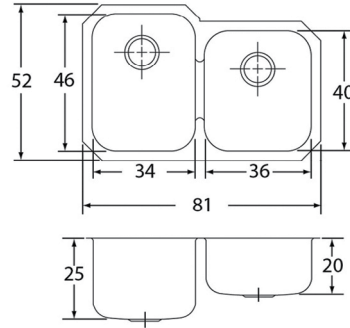
DIMENSIONES

General	79 x 51 cm
Tina Grande	40 x 44 cm
Tina Pequeña	29 x 38 cm
Profundidad G.	25 cm
Profundidad P.	20 cm



LINEA ELUMINA DE SUBMONTAR

MODELO: EGUH-312010R

**ACABADO**

Satinado

CALIBRE

18

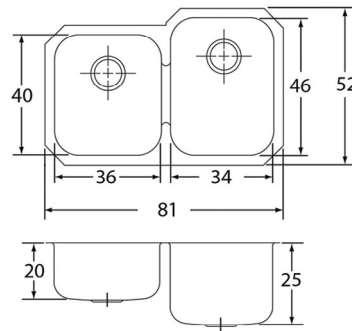
TIPO DE INSTALACIÓN

Submontar

DIMENSIONES

General	81 x 52 cm
Tina Grande	34 x 46 cm
Tina Pequeña	36 x 40 cm
Profundidad G.	25 cm
Profundidad P.	20 cm

MODELO: EGUH-312010L

**ACABADO**

Satinado

CALIBRE

18

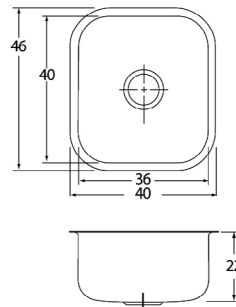
TIPO DE INSTALACIÓN

Submontar

DIMENSIONES

General	81 x 52 cm
Tina Grande	34 x 46 cm
Tina Pequeña	36 x 40 cm
Profundidad G.	25 cm
Profundidad P.	20 cm

MODELO: OLU-106

**ACABADO**

Satinado

CALIBRE

18

TIPO DE INSTALACIÓN

Submontar

DIMENSIONES

General	40 x 46 cm
Tina	36 x 40 cm
Profundidad	22 cm



ACABADO

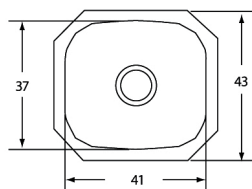
Satinado

CALIBRE

22

TIPO DE INSTALACIÓN

Submontar



DIMENSIONES

General	48 x 43 cm
Tina	41 x 37 cm
Profundidad	20 cm

ACABADO

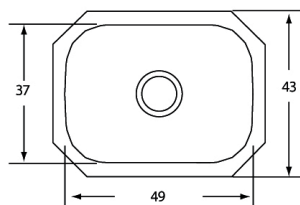
Satinado

CALIBRE

22

TIPO DE INSTALACIÓN

Submontar



DIMENSIONES

General	55 x 43 cm
Tina	49 x 37 cm
Profundidad	20 cm

ACABADO

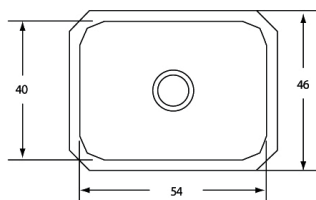
Satinado

CALIBRE

22

TIPO DE INSTALACIÓN

Submontar



DIMENSIONES

General	60 x 46 cm
Tina	54 x 40 cm
Profundidad	18 cm

ACABADO

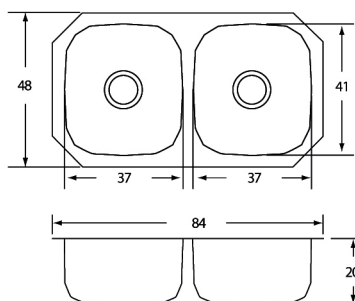
Satinado

CALIBRE

22

TIPO DE INSTALACIÓN

Submontar



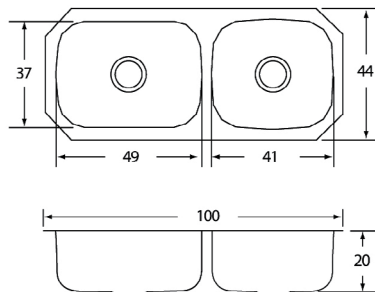
DIMENSIONES

General	84 x 48 cm
Tinas	37 x 41 cm
Profundidad	20 cm



LINEA CLÁSICA DE SUBMONTAR

MODELO: CS-210

**ACABADO**

Satinado

CALIBRE

22

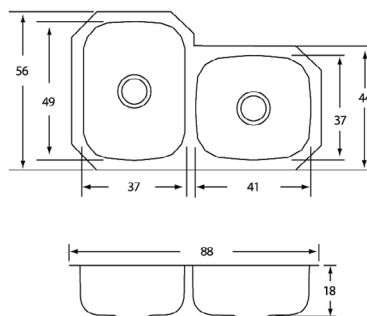
TIPO DE INSTALACIÓN

Submontar

DIMENSIONES

General	100 x 44 cm
Tina Grande	49 x 37 cm
Tina Pequeña	41 x 37 cm
Profundidad	20 cm

MODELO: CS-214

**ACABADO**

Satinado

CALIBRE

22

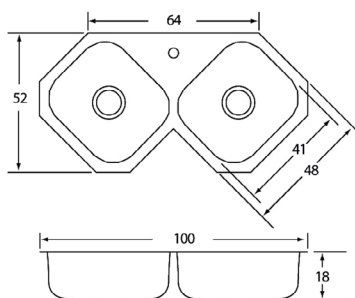
TIPO DE INSTALACIÓN

Submontar

DIMENSIONES

General	88 x 56 cm
Tina Grande	37 x 49 cm
Tina Pequeña	41 x 37 cm
Profundidad	18 cm

MODELO: CSE-110

**ACABADO**

Satinado

CALIBRE

22

TIPO DE INSTALACIÓN

Submontar

DIMENSIONES

General	100 x 52 cm
Tinas	41 x 37 cm
Profundidad	18 cm



ACABADO

Satinado

CALIBRE

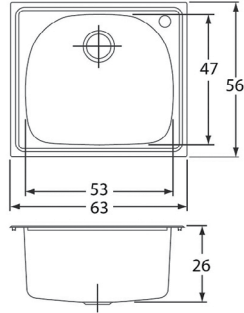
18

TIPO DE INSTALACIÓN

Empotrar

DIMENSIONES

General	63 x 56 cm
Tina	53 x 47 cm
Profundidad	26 cm



ACABADO

Satinado

CALIBRE

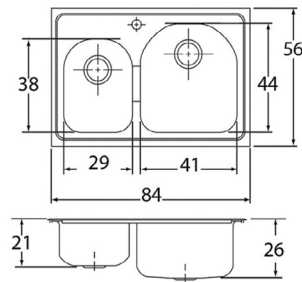
18

TIPO DE INSTALACIÓN

Empotrar

DIMENSIONES

General	84 x 56 cm
Tina Grande	41 x 44 cm
Tina Pequeña	29 x 38 cm
Profundidad G.	26 cm
Profundidad P.	21 cm



ACABADO

Satinado

CALIBRE

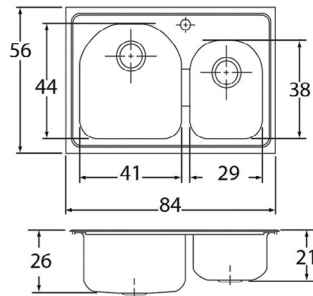
18

TIPO DE INSTALACIÓN

Empotrar

DIMENSIONES

General	84 x 56 cm
Tina Grande	41 x 44 cm
Tina Pequeña	29 x 38 cm
Profundidad G.	26 cm
Profundidad P.	21 cm



ACABADO

Satinado

CALIBRE

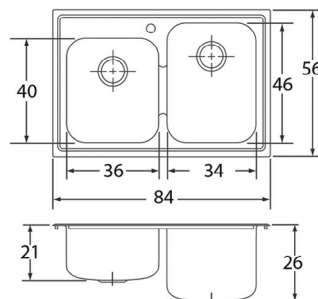
18

TIPO DE INSTALACIÓN

Empotrar

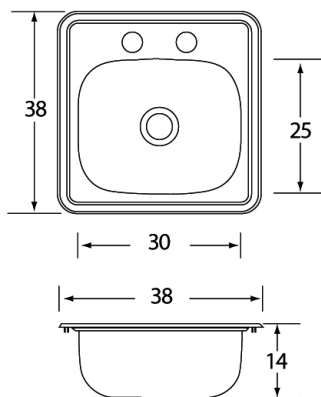
DIMENSIONES

General	84 x 56 cm
Tina Grande	34 x 46 cm
Tina Pequeña	36 x 40 cm
Profundidad G.	26 cm
Profundidad P.	21 cm



LINEA CLÁSICA DE EMPOTRAR

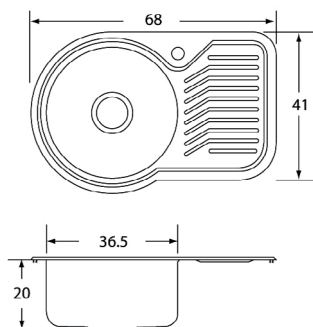
MODELO: C-10



ACABADO
Satinado
CALIBRE
22
TIPO DE INSTALACIÓN
Empotrar

DIMENSIONES	
General	38 x 38 cm
Tina	30 x 25 cm
Profundidad	14 cm

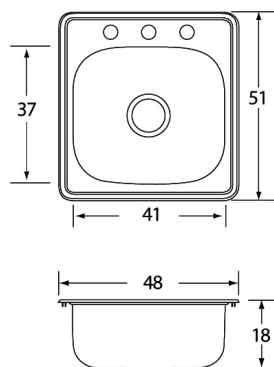
MODELO: C-11



ACABADO
Satinado
CALIBRE
22
TIPO DE INSTALACIÓN
Empotrar

DIMENSIONES	
General	68 x 41 cm
Tina	36.5 cm
Profundidad	20 cm

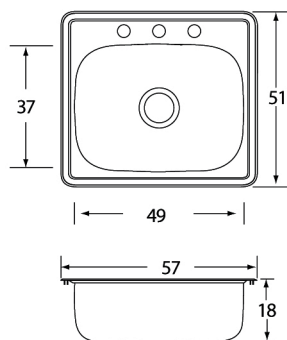
MODELO: C-100



ACABADO
Satinado
CALIBRE
22
TIPO DE INSTALACIÓN
Empotrar

DIMENSIONES	
General	48 x 51 cm
Tina	41 x 37 cm
Profundidad	18 cm

MODELO: C-200



ACABADO
Satinado
CALIBRE
22
TIPO DE INSTALACIÓN
Empotrar

DIMENSIONES	
General	57 x 51 cm
Tina	49 x 37 cm
Profundidad	18 cm



ACABADO

Satinado

CALIBRE

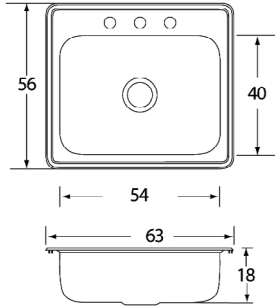
22

TIPO DE INSTALACIÓN

Empotrar

DIMENSIONES

General	63 x 56 cm
Tina	54 x 40 cm
Profundidad	18 cm



ACABADO

Satinado

CALIBRE

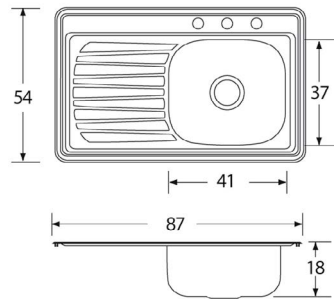
22

TIPO DE INSTALACIÓN

Empotrar

DIMENSIONES

General	87 x 54 cm
Tina	41 x 37 cm
Profundidad	18 cm



ACABADO

Satinado

CALIBRE

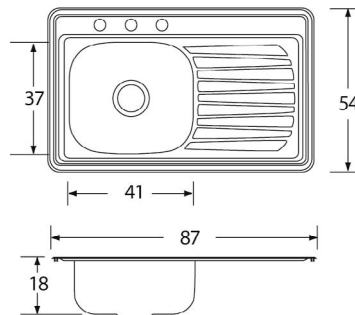
22

TIPO DE INSTALACIÓN

Empotrar

DIMENSIONES

General	87 x 54 cm
Tina	41 x 37 cm
Profundidad	18 cm



ACABADO

Satinado

CALIBRE

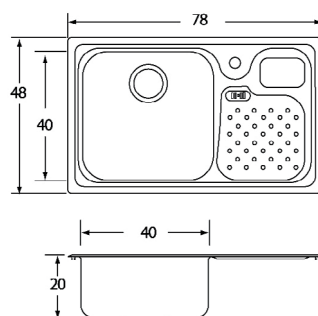
22

TIPO DE INSTALACIÓN

Empotrar

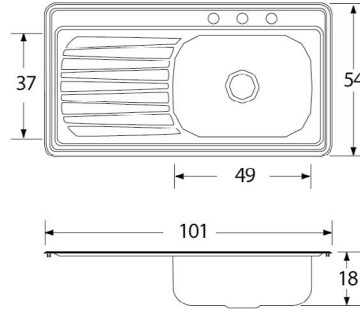
DIMENSIONES

General	78 x 48 cm
Tina	40 x 40 cm
Profundidad	20 cm



LINEA CLÁSICA DE EMPOTRAR

MODELO: C-201N



ACABADO

Satinado

CALIBRE

22

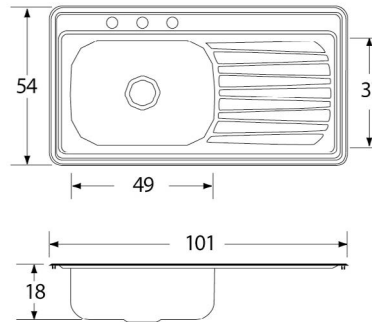
TIPO DE INSTALACIÓN

Empotrar

DIMENSIONES

General	101 x 54 cm
Tina	49 x 37 cm
Profundidad	18 cm

MODELO: C-202N



ACABADO

Satinado

CALIBRE

22

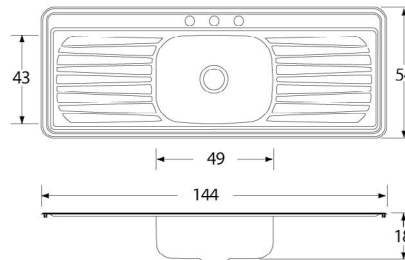
TIPO DE INSTALACIÓN

Empotrar

DIMENSIONES

General	101 x 54 cm
Tina	49 x 37 cm
Profundidad	18 cm

MODELO: C-203N



ACABADO

Satinado

CALIBRE

22

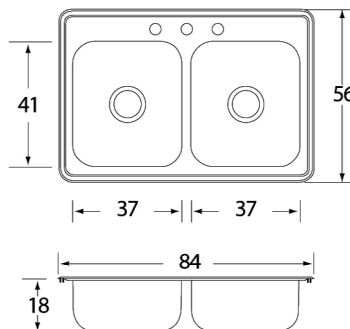
TIPO DE INSTALACIÓN

Empotrar

DIMENSIONES

General	144 x 54 cm
Tina	49 x 43 cm
Profundidad	18 cm

MODELO: C-110



ACABADO

Satinado

CALIBRE

22

TIPO DE INSTALACIÓN

Empotrar

DIMENSIONES

General	84 x 56 cm
Tinas	37 x 41 cm
Profundidad	18 cm



ACABADO

Satinado

CALIBRE

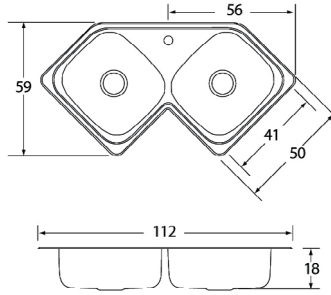
22

TIPO DE INSTALACIÓN

Empotrar

DIMENSIONES

General	112 x 59 cm
Tinas	41 x 50 cm
Profundidad	18 cm



ACABADO

Satinado

CALIBRE

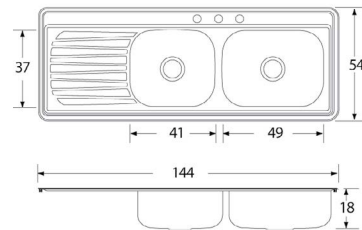
22

TIPO DE INSTALACIÓN

Empotrar

DIMENSIONES

General	144 x 54 cm
Tina Grande	49 x 37 cm
Tina Pequeña	41 x 37 cm
Profundidad	18 cm



ACABADO

Satinado

CALIBRE

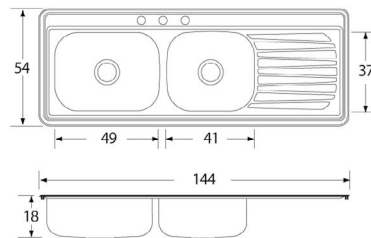
22

TIPO DE INSTALACIÓN

Empotrar

DIMENSIONES

General	144 x 54 cm
Tina Grande	49 x 37 cm
Tina Pequeña	41 x 37 cm
Profundidad	18 cm



ACABADO

Satinado

CALIBRE

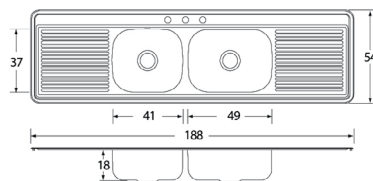
22

TIPO DE INSTALACIÓN

Empotrar

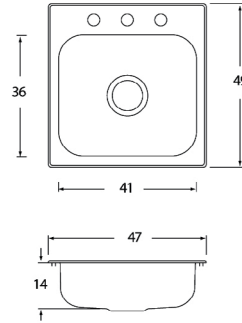
DIMENSIONES

General	188 x 54 cm
Tina Grande	49 x 37 cm
Tina Pequeña	41 x 37 cm
Profundidad	18 cm



LINEA MARK DE EMPOTRAR

MODELO: M-100



ACABADO

Satinado

CALIBRE

24

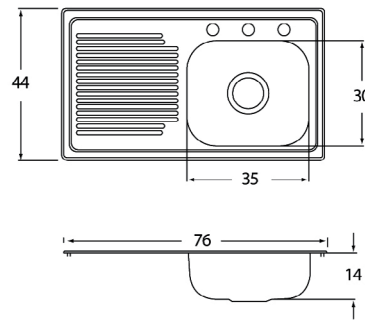
TIPO DE INSTALACIÓN

Empotrar

DIMENSIONES

General	47 x 49 cm
Tina	41 x 36 cm
Profundidad	14 cm

MODELO: M-401



ACABADO

Satinado

CALIBRE

24

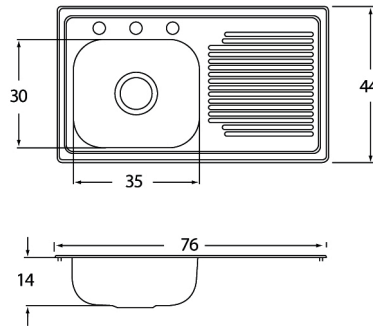
TIPO DE INSTALACIÓN

Empotrar

DIMENSIONES

General	76 x 44 cm
Tina	35 x 30 cm
Profundidad	14 cm

MODELO: M-402



ACABADO

Satinado

CALIBRE

24

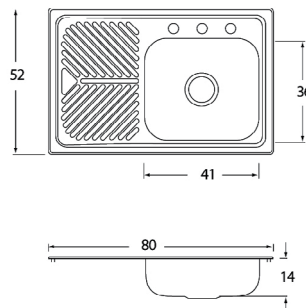
TIPO DE INSTALACIÓN

Empotrar

DIMENSIONES

General	76 x 44 cm
Tina	35 x 30 cm
Profundidad	14 cm

MODELO: M-101



ACABADO

Satinado

CALIBRE

24

TIPO DE INSTALACIÓN

Empotrar

DIMENSIONES

General	80 x 52 cm
Tina	41 x 36 cm
Profundidad	14 cm



MODELO: M-102

ACABADO

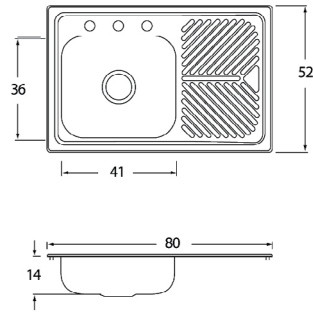
Satinado

CALIBRE

24

TIPO DE INSTALACIÓN

Empotrar



DIMENSIONES

General	80 x 52 cm
Tina	41 x 36 cm
Profundidad	14 cm

MODELO: M-201

ACABADO

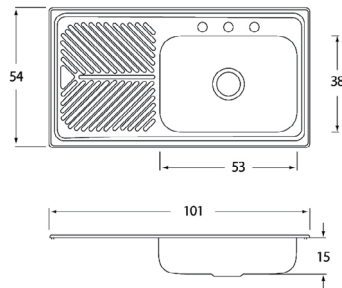
Satinado

CALIBRE

24

TIPO DE INSTALACIÓN

Empotrar



DIMENSIONES

General	101 x 54 cm
Tina	53 x 38 cm
Profundidad	15 cm

MODELO: M-202

ACABADO

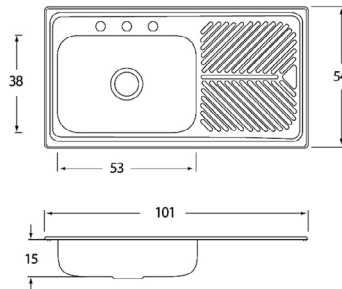
Satinado

CALIBRE

24

TIPO DE INSTALACIÓN

Empotrar



DIMENSIONES

General	101 x 54 cm
Tina	53 x 38 cm
Profundidad	15 cm

MODELO: M-440

ACABADO

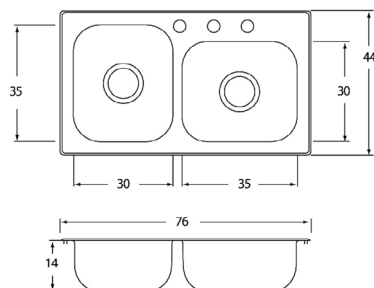
Satinado

CALIBRE

24

TIPO DE INSTALACIÓN

Empotrar



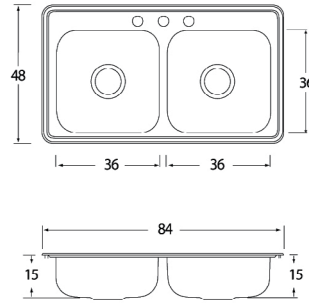
DIMENSIONES

General	76 x 44 cm
Tinas	35 x 30 cm
Profundidad	14 cm



LINEA MARK DE EMPOTRAR

MODELO: M-110-19



ACABADO

Satinado

CALIBRE

24

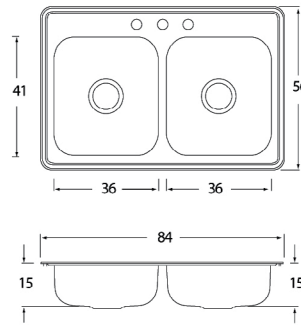
TIPO DE INSTALACIÓN

Empotrar

DIMENSIONES

General	84 x 48 cm
Tinas	36 x 36 cm
Profundidad	15 cm

MODELO: M-110-22



ACABADO

Satinado

CALIBRE

24

TIPO DE INSTALACIÓN

Empotrar

DIMENSIONES

General	84 x 56 cm
Tinas	36 x 41 cm
Profundidad	15 cm



MODELO: K-101

ACABADO

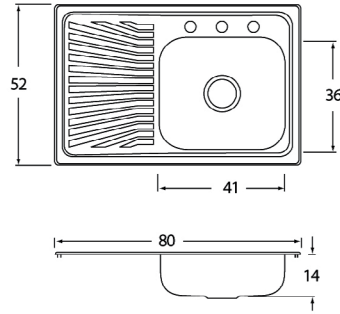
Satinado

CALIBRE

24

TIPO DE INSTALACIÓN

Empotrar



DIMENSIONES

General	80 x 52 cm
Tina	41 x 36 cm
Profundidad	14 cm

MODELO: K-102

ACABADO

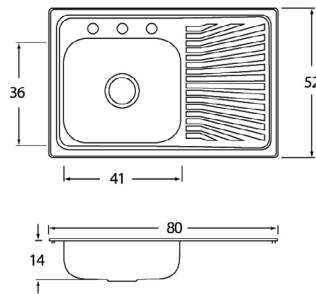
Satinado

CALIBRE

24

TIPO DE INSTALACIÓN

Empotrar



DIMENSIONES

General	80 X 52 cm
Tina	41 X 36 cm
Profundidad	14 cm

MODELO: K-201

ACABADO

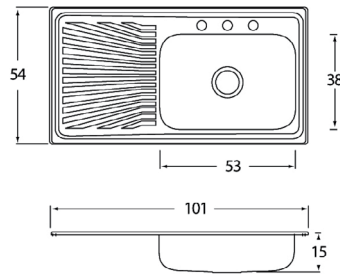
Satinado

CALIBRE

24

TIPO DE INSTALACIÓN

Empotrar



DIMENSIONES

General	101 x 54 cm
Tina	53 x 38 cm
Profundidad	15 cm

MODELO: K-202

ACABADO

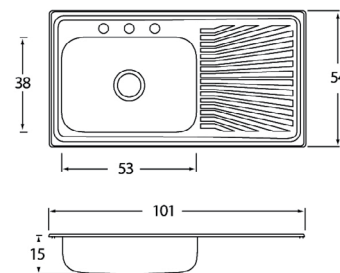
Satinado

CALIBRE

24

TIPO DE INSTALACIÓN

Empotrar



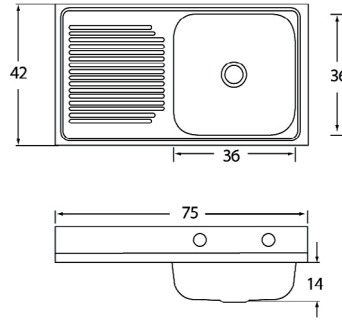
DIMENSIONES

General	101 x 54 cm
Tina	53 x 38 cm
Profundidad	15 cm



LINEA MARK DE SOBREPONER

MODELO: MC-401



ACABADO

Satinado

CALIBRE

24

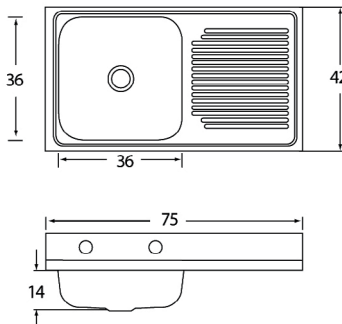
TIPO DE INSTALACIÓN

Sobreponer

DIMENSIONES

General	75 x 42 cm
Tina	36 x 36 cm
Profundidad	14 cm

MODELO: MC-402



ACABADO

Satinado

CALIBRE

24

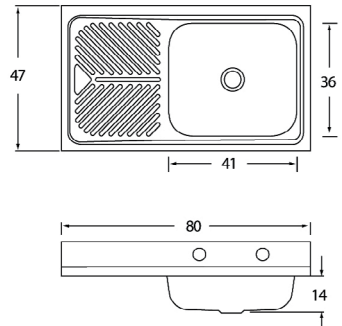
TIPO DE INSTALACIÓN

Sobreponer

DIMENSIONES

General	75 x 42 cm
Tina	36 x 36 cm
Profundidad	14 cm

MODELO: MC-101



ACABADO

Satinado

CALIBRE

24

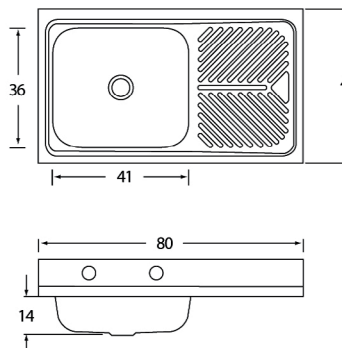
TIPO DE INSTALACIÓN

Sobreponer

DIMENSIONES

General	80 x 47 cm
Tina	41 x 36 cm
Profundidad	14 cm

MODELO: MC-102



ACABADO

Satinado

CALIBRE

24

TIPO DE INSTALACIÓN

Sobreponer

DIMENSIONES

General	80 x 47 cm
Tina	41 x 36 cm
Profundidad	14 cm



MODELO: CAC-201

ACABADO

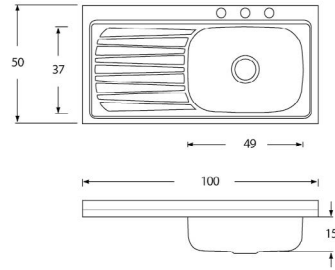
Satinado

CALIBRE

22

TIPO DE INSTALACIÓN

Sobreponer



DIMENSIONES

General	100 x 50 cm
Tina	49 x 37 cm
Profundidad	15 cm

MODELO: CAC-202

ACABADO

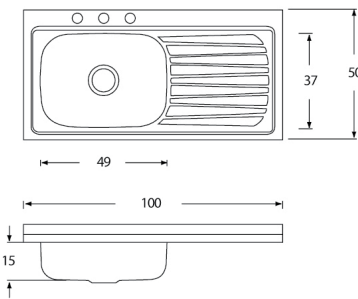
Satinado

CALIBRE

22

TIPO DE INSTALACIÓN

Sobreponer



DIMENSIONES

General	100 x 50 cm
Tina	49 x 37 cm
Profundidad	15 cm

MODELO: CAC-203

ACABADO

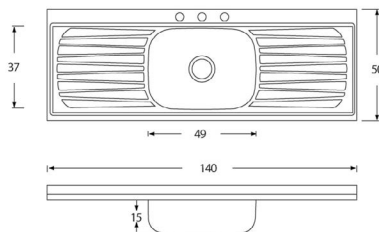
Satinado

CALIBRE

22

TIPO DE INSTALACIÓN

Sobreponer



DIMENSIONES

General	140 x 50 cm
Tina	49 x 37 cm
Profundidad	15 cm

MODELO: CAC-211

ACABADO

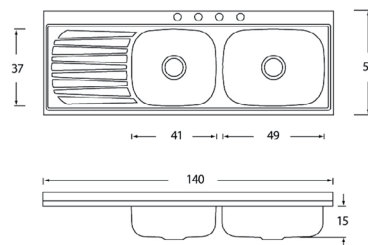
Satinado

CALIBRE

22

TIPO DE INSTALACIÓN

Sobreponer



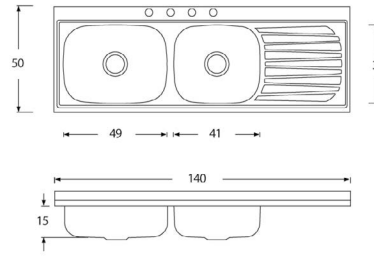
DIMENSIONES

General	140 x 50 cm
Tina Grande	49 x 37 cm
Tina Pequeña	41 x 37 cm
Profundidad	15 cm



LINEA CALESA DE SOBREPONER

MODELO: CAC-212



ACABADO

Satinado

CALIBRE

22

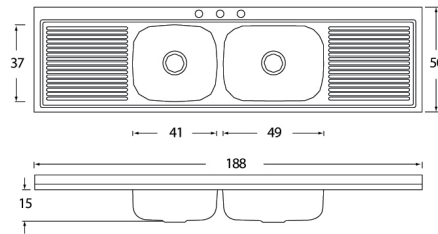
TIPO DE INSTALACIÓN

Sobreponer

DIMENSIONES

General	140 x 50 cm
Tina Grande	49 x 37 cm
Tina Pequeña	41 x 37 cm
Profundidad	15 cm

MODELO: CAC-123



ACABADO

Satinado

CALIBRE

22

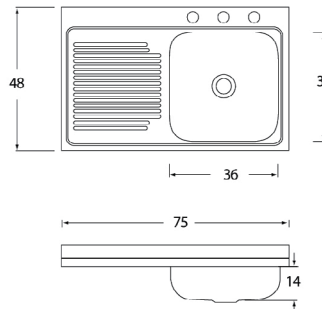
TIPO DE INSTALACIÓN

Sobreponer

DIMENSIONES

General	188 x 50 cm
Tina Grande	49 x 37 cm
Tina Pequeña	41 x 37 cm
Profundidad	15 cm

MODELO: CACM-401



ACABADO

Satinado

CALIBRE

24

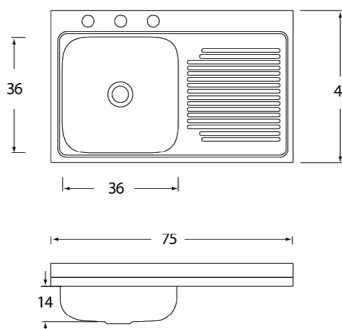
TIPO DE INSTALACIÓN

Sobreponer

DIMENSIONES

General	75 x 48 cm
Tina	36 x 36 cm
Profundidad	14 cm

MODELO: CACM-402



ACABADO

Satinado

CALIBRE

24

TIPO DE INSTALACIÓN

Sobreponer

DIMENSIONES

General	75 x 48 cm
Tina	36 x 36 cm
Profundidad	14 cm



MODELO: CACM-101

ACABADO

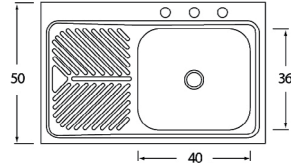
Satinado

CALIBRE

24

TIPO DE INSTALACIÓN

Sobreponer



DIMENSIONES

General	80 x 50 cm
Tina	40 x 36 cm
Profundidad	14 cm

MODELO: CACM-102

ACABADO

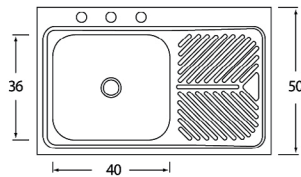
Satinado

CALIBRE

24

TIPO DE INSTALACIÓN

Sobreponer



DIMENSIONES

General	80 x 50 cm
Tina	40 x 36 cm
Profundidad	14 cm

MODELO: CACM-201

ACABADO

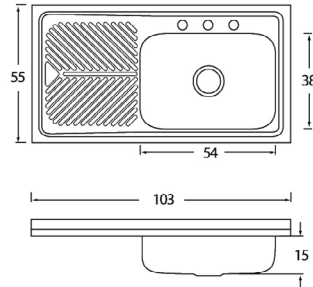
Satinado

CALIBRE

24

TIPO DE INSTALACIÓN

Sobreponer



DIMENSIONES

General	103 x 55 cm
Tina	54 x 38 cm
Profundidad	15 cm

MODELO: CACM-202

ACABADO

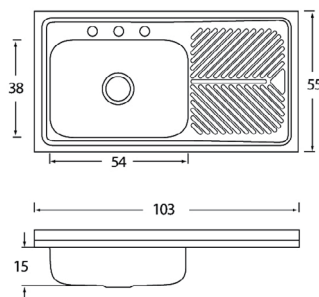
Satinado

CALIBRE

24

TIPO DE INSTALACIÓN

Sobreponer



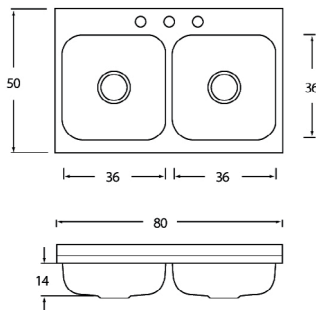
DIMENSIONES

General	103 x 55 cm
Tina	54 x 38 cm
Profundidad	15 cm



LINEA CALESA DE SOBREPONER

MODELO: CACM-110



ACABADO

Satinado

CALIBRE

24

TIPO DE INSTALACIÓN

Sobreponer

DIMENSIONES

General	80 x 50 cm
Tinas	36 x 36 cm
Profundidad	14 cm





ELECTRODOMÉSTICOS



ATRIBUTOS DE LOS ELECTRODOMÉSTICOS EB

ENCENDIDO ELECTRÓNICO

Todas las parrillas EB cuentan con encendido electrónico en cada perilla, evitando el uso de cerillos y el consumo de gas al mantener encendido un piloto. Tan sólo **girando la perilla** en la posición de chispa, la flama se enciende.

ESPREAS O INYECTOR DE GAS

Las parrillas y el horno de gas EB cuentan con dos juegos de espreas que les permiten funcionar ya sea **con gas natural o con gas LP**. Todas las parrillas EB están configuradas de fábrica para gas LP, sin embargo es recomendable que le indiques a tu instalador que coloque el juego de espreas que corresponda al tipo de gas que utilizas.

NOTA: El servicio de cambio de espreas NO está incluido dentro de la garantía de electrodomésticos EB.

VÁLVULAS DE SEGURIDAD

Las parrillas EB cuentan con un dispositivo de seguridad que **bloquea el suministro de gas** hacia los quemadores cuando la llama se apaga por accidente. Consulta los modelos que incluyen este dispositivo.

VENTILACIÓN TANGENCIAL Y PUERTA FRÍA.

Los hornos EB cuentan con el **sistema de enfriamiento** más eficiente, el cual consta de una ventilación tangencial forzada por turbina con salida al frente, logrando la circulación del aire a través de conductos. Esto permite evacuar el calor y los vapores de forma rápida, manteniendo el cristal de la puerta frío y evitando el uso de chimeneas en la parte trasera del mueble.

GARANTÍA

Todos los electrodomésticos EB están garantizados por **2 años** contra cualquier defecto atribuible a la calidad de sus materiales o mano de obra durante su fabricación.

NOTA: La instalación, puesta en marcha o cualquier otro servicio diferente a lo descrito en el párrafo anterior, no está cubierto por esta garantía.

VOLTAJE

El voltaje es la cantidad de corriente eléctrica que pasa por un cable conductor. En México, la mayoría de las casas cuentan con una instalación de **127 volts**, por lo que todos los electrodomésticos EB funcionan con este voltaje.

POTENCIA DE EXTRACCIÓN

Las campanas extractoras EB cuentan con un sistema de extracción que no sólo **libera el ambiente de humos y malos olores**, sino que proporciona un funcionamiento silencioso y un mínimo esfuerzo en tareas de mantenimiento y limpieza.

NOTA: Para que una campana funcione como extractora, es necesario que en el lugar de instalación de la campana sea posible conectar el ducto de extracción con una salida hacia el medio ambiente; de otra forma, la campana sólo funcionará como purificadora, recirculando el aire dentro de la cocina.

FILTROS DE CARBÓN ACTIVADO

Las campanas EB cuentan con filtros de carbón activado que **eliminan los olores** generados al momento de cocinar.

MODELO: EB-335

Campana de gabinete

MEDIDA

80 cm (31")

MATERIAL

Acero inoxidable (frente)

VOLTAJE

127 Volts

FUNCIONES

Purificadora/Extractora

TIPO DE INSTALACIÓN

Bajo Gabinete

POTENCIA DE EXTRACCIÓN

250 m³/ hr

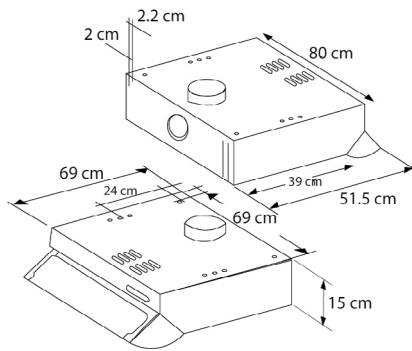
3 velocidades (Slider)

2 lámparas de halógeno de 40w c/u.

1 filtro de acrílico y 1 filtro de

carbón activado

Cubierta de policarbonato.



MODELO: EB-329A

Campana decorativa de pared

MEDIDA

60 cm (24")

MATERIAL

Acero inoxidable

VOLTAJE

127 Volts

FUNCIONES

Purificadora/Extractora

TIPO DE INSTALACIÓN

Pared

POTENCIA DE EXTRACCIÓN

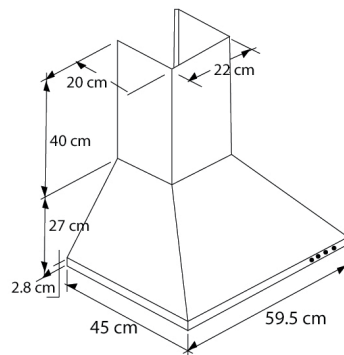
850 m³/ hr

3 velocidades (Push)

1 lámpara de halógeno de 40W.

2 filtros lavables de aluminio y 1

filtro de carbón activado.



MODELO: EB-388C

Campana decorativa de pared

MEDIDA

90 cm (35")

MATERIAL

Acero inoxidable y Cristal

VOLTAJE

127 Volts

FUNCIONES

Purificadora/Extractora

TIPO DE INSTALACIÓN

Pared

POTENCIA DE EXTRACCIÓN

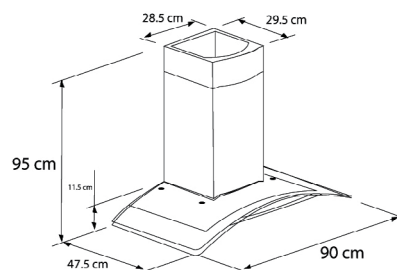
890 m³/ hr

3 velocidades (Push)

2 lámparas de led de 2W c/u

2 filtros lavables de aluminio y 1

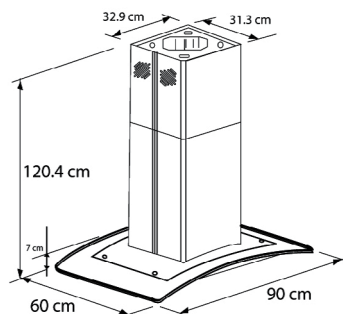
filtro de carbón activado.



CAMPANAS

MODELO: EB-390IC

Campana decorativa de isla



MEDIDA

90 cm (35")

MATERIAL

Acero inoxidable y Cristal

VOLTAJE

127 Volts

FUNCIONES

Purificadora/Extractora

TIPO DE INSTALACIÓN

Isla

POTENCIA DE EXTRACCIÓN

890 m³/ hr

3 velocidades (Touch)

4 Lámparas LED de 2W.

2 filtros lavables de aluminio y 1 filtro de carbón activado.



MODELO: EB-455

Parrilla de gas

MEDIDA

60 cm (24")

MATERIAL

Acero inoxidable

VOLTAJE

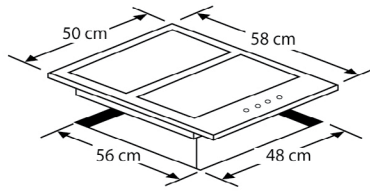
127 Volts

SUMINISTRO

Gas LP o Natural

4 quemadores: 1 quemador rápido,
2 quemadores semi-rápidos, 1
quemador auxiliar.

Arañas de acero esmaltado
Encendido electrónico en cada
perilla.



MODELO: EB-460

Parrilla de gas

MEDIDA

60 cm (24")

MATERIAL

Acero inoxidable

VOLTAJE

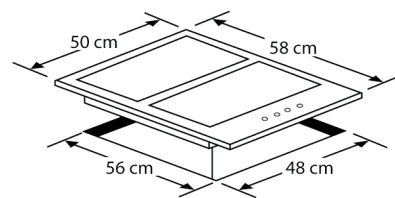
127 Volts

SUMINISTRO

Gas LP o Natural

4 quemadores: 1 quemador rápido,
2 quemadores semi-rápidos, 1
quemador auxiliar.

Arañas de hierro fundido
Encendido electrónico en cada
perilla.



MODELO: EB-480A

Parrilla de gas

MEDIDA

70 cm (27")

MATERIAL

Acero inoxidable

VOLTAJE

127 Volts

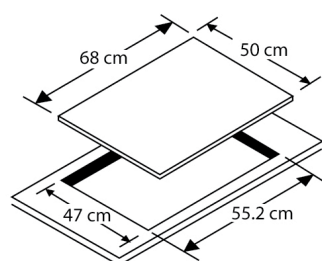
SUMINISTRO

Gas LP o Natural

5 quemadores: 1 quemador
triple flama, 1 quemador rápido,
2 quemadores semi-rápidos y 1
quemador auxiliar.

Arañas de hierro fundido
Encendido electrónico en cada
perilla

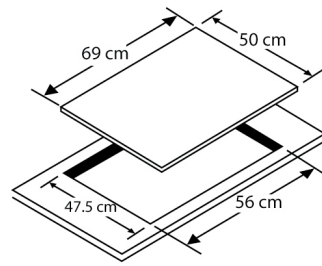
DISPOSITIVO DE SEGURIDAD
Interrumpiendo el suministro de
gas al quemador cuando la llama
se apaga.



PARRILLAS

MODELO: EB-475

Parrilla de gas



MEDIDA

70 cm (27")

MATERIAL

Acero inoxidable

VOLTAJE

127 Volts

SUMINISTRO

Gas LP o Natural

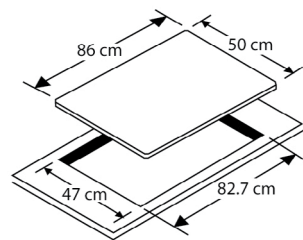
5 quemadores: 1 quemador triple flama, 1 quemador rápido, 2 quemadores semi rápidos y 1 quemador auxiliar.

Arañas de hierro fundido

Encendido electrónico en cada perilla.

MODELO: EB-482

Parrilla de gas



MEDIDA

90 cm (35")

MATERIAL

Acero inoxidable

VOLTAJE

127 Volts

SUMINISTRO

Gas LP o Natural.

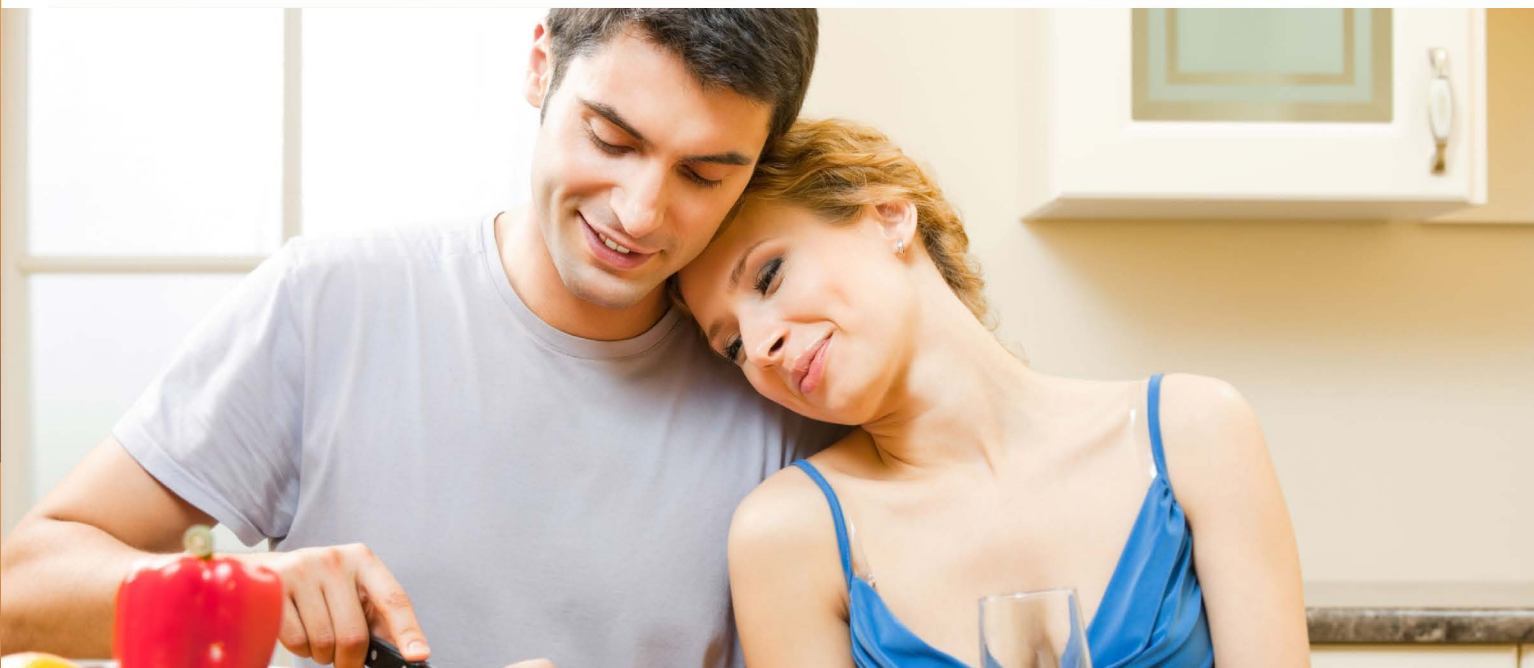
5 quemadores: 1 quemador triple flama, 1 quemador rápido, 2 quemadores semi-rápidos y 1 quemador auxiliar.

Arañas de hierro fundido

Encendido electrónico en cada perilla.

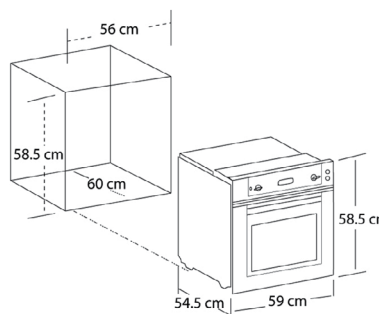
DISPOSITIVO DE SEGURIDAD

Interrumpiendo el suministro de gas al quemador cuando la flama se apaga.



MODELO: EB-520

Horno eléctrico



MEDIDA

60 cm (24")

MATERIAL

Acero inoxidable

VOLTAJE

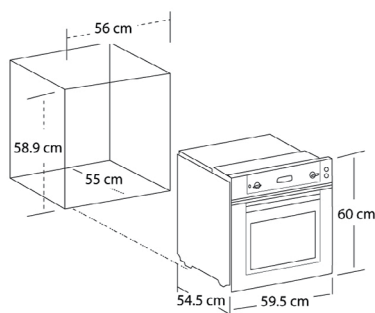
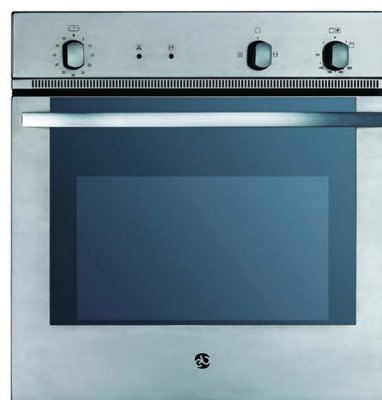
127 Volts

FUNCIONES

- 6 Controles mecánicos en panel de acero inoxidable.
- Reloj con alarma de paro de horno 120'
- Indicadores de termostato y funcionamiento.
- Ventilación tangencial
- Puerta fría hermética desmontable de doble cristal.
- Esmalte interior "Easy Clean" de fácil limpieza.

MODELO: EB-560C

Horno de gas



MEDIDA

60 cm (24")

MATERIAL

Acero inoxidable

VOLTAJE

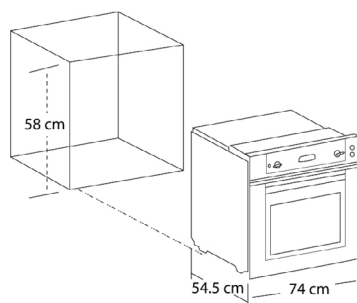
127 Volts

FUNCIONES

- 6 Controles mecánicos en panel de acero inoxidable.
- Auto-Encendido
- Ventilación Tangencial.
- Puerta desmontable de doble cristal.
- Dispositivo de seguridad fallo de flama.

MODELO: EB-530

Horno Eléctrico



MEDIDA

76 cm (30")

MATERIAL

Acero inoxidable

VOLTAJE

127 Volts

FUNCIONES

- 6 Controles mecánicos en panel de acero inoxidable.
- Reloj con alarma de paro de horno 120'
- Indicadores de termostato y funcionamiento.
- Ventilación tangencial.
- Puerta fría hermética desmontable de doble cristal.

Esmalte interior "Easy Clean" de fácil limpieza.

*Hasta agotar existencias

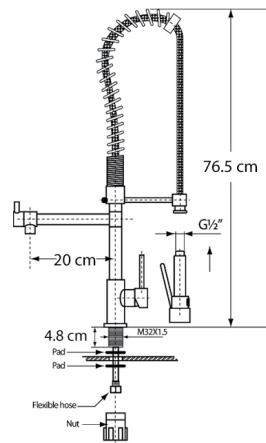






LLAVES 

MODELO: EB-1000



ACABADO

Cromado

PRESIÓN DE TRABAJO

Alta presión 1.0 kg/cm²- 3.0 kg/cm²

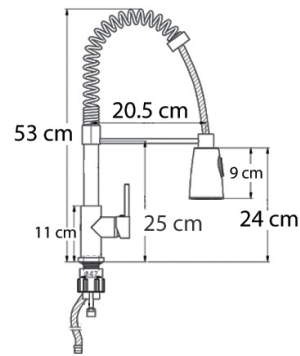
SUMINISTRO DE AGUA

Opción a chorro y regadera en forma independiente.

APLICACIÓN

Cocina

MODELO: EB-1005



ACABADO

Cromado

PRESIÓN DE TRABAJO

Baja presión

0.25 kg/cm²- 1.0 kg/cm²

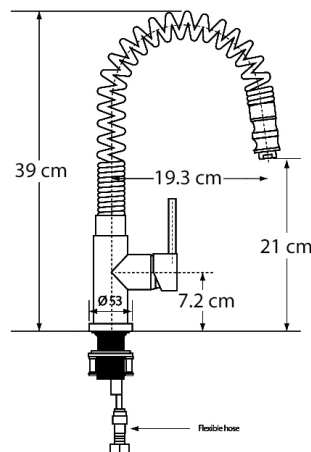
SUMINISTRO DE AGUA

Dispositivo para cambiar de chorro a regadera.

APLICACIÓN

Cocina

MODELO: EB-1002



ACABADO

Cromado

PRESIÓN DE TRABAJO

Baja presión

0.25 kg/cm²- 1.0 kg/cm²

SUMINISTRO DE AGUA

Chorro

APLICACIÓN

Cocina



MODELO: EB-EUROMANDO

ACABADO

Cromado

PRESIÓN DE TRABAJO

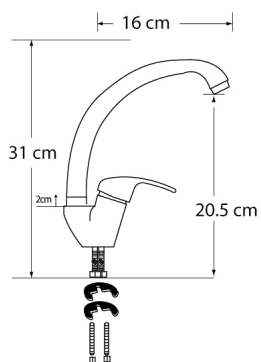
Baja presión

0.25 kg/cm²- 1.0 kg/cm²**SUMINISTRO DE AGUA**

Chorro

APLICACIÓN

Cocina



MODELO: EB-MM-CR

ACABADO

Cromado

PRESIÓN DE TRABAJO

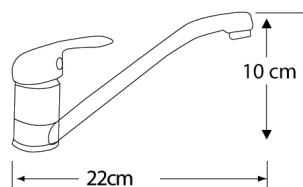
Baja presión

0.25 kg/cm²- 1.0 kg/cm²**SUMINISTRO DE AGUA**

Chorro

APLICACIÓN

Cocina



MODELO: EB-MEZ-MAT

ACABADO

Cromado

PRESIÓN DE TRABAJO

Baja presión

0.25 kg/cm²- 1.0 kg/cm²**SUMINISTRO DE AGUA**

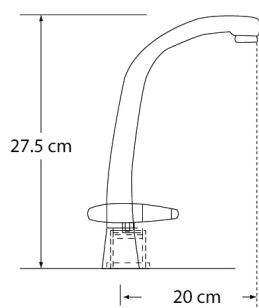
Chorro

APLICACIÓN

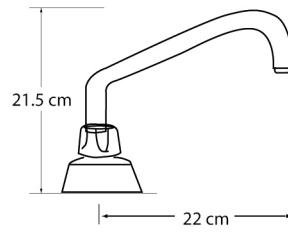
Cocina

NOM

NMX-C-415-ONNCE-1999



MODELO: EB-AQM-MM



ACABADO

Cromado

PRESIÓN DE TRABAJO

Baja presión

0.25 kg/cm²- 1.0 kg/cm²

SUMINISTRO DE AGUA

Chorro

APLICACIÓN

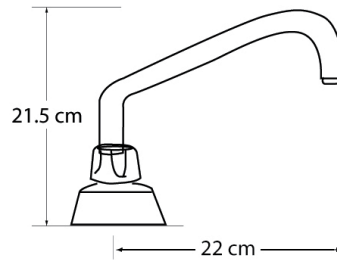
Cocina

NOM

NMX-C-415-ONNCCE-1999

Vías de agua en latón

MODELO: EB-AQM-PL



ACABADO

Cromado

PRESIÓN DE TRABAJO

Baja presión

v 0.25 kg/cm²- 1.0 kg/cm²

SUMINISTRO DE AGUA

Chorro

APLICACIÓN

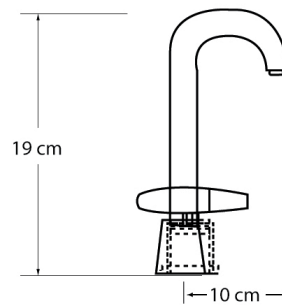
Cocina

NOM

NMX-C-415-ONNCCE-1999

Vías de agua en PVC.

MODELO: EB-MEZ-BAR



ACABADO

Cromado

PRESIÓN DE TRABAJO

Baja presión 0.25 kg/cm²- 1.0 kg/cm²

SUMINISTRO DE AGUA

Chorro

APLICACIÓN

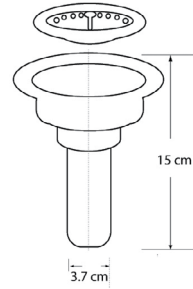
Cocina



ACCESORIOS

ACCESORIOS

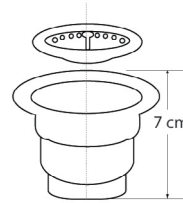
MODELO: CC-AI



Contra canasta para fregadero.

Cuerpo y canastilla de acero inoxidable.

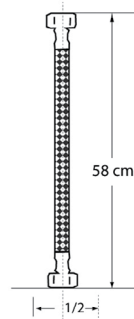
MODELO: CC-520



Contra canasta para fregadero.

Cuerpo de Acero Inoxidable con soporte de PVC.

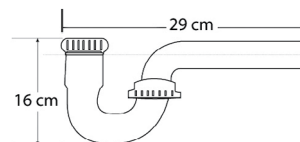
MODELO: MAN-AL-1/2X58CM



Manguera Alimentadora de agua.

De 1/2" x 58 cm de largo.

MODELO: CES-3114



Cespol sencillo

Para fregadero de una tina

Fabricado en PVC.

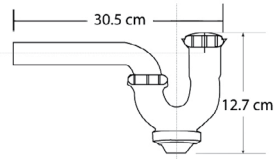


MODELO: CU

Cespol con trampa

Para fregadero de una tina

Fabricado en PVC

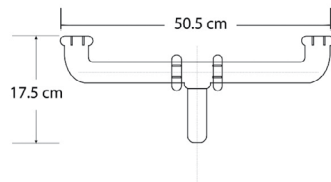


MODELO: CT

Cespol doble

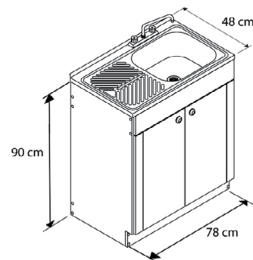
Para fregadero de dos tinas.

Fabricado en PVC



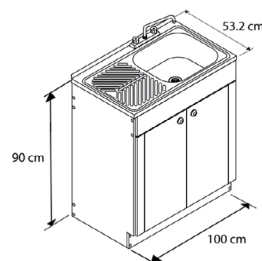
MODELO: GAB-CACM-101/102

Gabinete para CACM 101/102
(78 X 48 CM) color blanco.
No incluye fregadero ni accesorios.



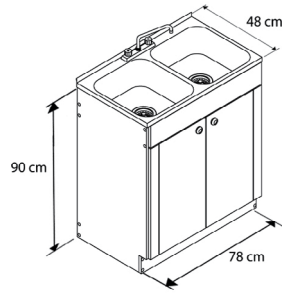
MODELO: GAB-CAM-201/202

Gabinete para CACM 201/202
(100 X 54.5 CM) color blanco.
No incluye fregadero ni accesorios.



ACCESORIOS

MODELO: GAB-CACM-110



Gabinete para CACM 110
(80 X 50 CM) color blanco.
No incluye fregadero ni accesorios.





CENTROS DE DISTRIBUCIÓN

MÉXICO, DF

Av. Poniente 140 No. 860, Bodega 15
Col. Industrial Vallejo, C.P. 02300,
Del. Azcapotzalco, México D.F.

Tel. (01 55) 5347-2120, 5347-2137
mexico@ebtecnica.com.mx

GUADALAJARA

Calle Quintana Roo No.1750 Col.
Guadalupana, Sector Hidalgo,
C.P. 44420, Guadalajara, Jalisco.

Tel. (01 33) 3823-2502
guadalajara@ebtecnica.com.mx

MONTERREY

Carr. Miguel Alemán Km 14.2
Bodega 5 Col. Isidoro Sepulveda,
Parque Industrial, C.P. 66600,
Apodaca, Nuevo León

Tel. (01 81) 8374-4793, 8374-5040
monterrey@ebtecnica.com.mx

TAMPICO

Cuarta Avenida No.809
Jardin 20 de Noviembre
entre calles 6 y 7, C.P. 89440,
Cd. Madero, Tamaulipas.

Tel. (01 833) 228-2836
tampico@ebtecnica.com.mx

VERACRUZ

Prolongación Díaz Mirón
No.4321-4C Col. del Maestro,
C.P. 91920, Veracruz, Ver.

Tel. (01 229) 922-4382
veracruz@ebtecnica.com.mx

VILLAHERMOSA

Av. Hierro s/n Col. Cd. Industrial,
C.P. 86010, Villahermosa, Tabasco.

Tel. (01 993) 350-9466
villahermosa@ebtecnica.com.mx

MÉRIDA

59a No.703 Int. 11 por 112 y 114
Jacinto Canek Col. Bojorquez,
C.P. 97230, Mérida, Yucatán.

Tel. (01 999) 945-5004
merida@ebtecnica.com.mx

CHIAPAS

7ta. Norte Poniente No.1228
Col. Centro, C.P. 29000,
Tuxtla Gutiérrez, Chiapas.

Tel. (01 961) 612-3522
chiapas08@ebtecnica.com.mx

OAXACA

Calle Orquídeas No.109 Jardines de la
Primavera, C.P. 680005, Oaxaca, Oax.

Tel. (01 951) 132-0095
oaxaca@ebtecnica.com.mx

CUERNAVACA

Calle Granados No. 21
Col. Amate Redondo, C.P. 62210

Tel. (01 777) 317-1161
cuernavaca@ebtecnica.com.mx

MORELIA

Prolongación Guillermo Prieto
No.1105 C.Col. Granjas Del Maestro,
C.P. 58110, Morelia, Michoacán.

Tel. (01 443) 312-6049
morelia@ebtecnica.com.mx

QUERÉTARO

Av. Universidad Pte. No.268
Col. Centro, C.P. 76030,
Querétaro, Qro.

Tel. (01 442) 215-2659
queretaro@ebtecnica.com.mx

AGUASCALIENTES

Calle 1ro. de Mayo No.755
Barrio de San Sebastián, C.P. 78340,
San Luis Potosí, S.L.P.

Tel. (01-444) 816-52-19
sanluis@ebtecnica.com.mx

SAN LUIS POTOSÍ

Calle 1ro. de Mayo No.755
Barrio de San Sebastián, C.P. 78340,
San Luis Potosí, S.L.P.

Tel. (01-444) 816-52-19
sanluis@ebtecnica.com.mx

TORREÓN

Calle Presidente Carranza No.1675
Ote. Zona Centro, C.P. 27000,
Torreón, Coahuila.

Tel. (01 871) 718-1201
torreon@ebtecnica.com.mx

CHIHUAHUA

Antonio de Montes No.1104
Col. San Felipe, C.P. 31240,
Chihuahua, Chih.

Tel. (01 614) 413-8583
chihuahua@ebtecnica.com.mx

CULIACÁN

Avenida México 68 #810 Pte. S/N
Col. Buenos Aires, C.P. 80199,
Culiacán, Sinaloa.

Tel. (01 667) 717-3162
culiacan@ebtecnica.com.mx

PUEBLA

21 Poniente No.1711 Int. 8
Barrio de Santiago, C.P. 72000,
Puebla, Pue.

Tel. (01 222) 237-8072
puebla@ebtecnica.com.mx

HERMOSILLO

Calle Guadalupe Victoria No.205
Col. Balderrama, C.P. 83190,
Hermosillo, Sonora.

Tel. (01 662) 215-0282
hermosillo@ebtecnica.com.mx

TIJUANA

Calle Río Duero No.35 Fracc. Aguaje
de la Tuna 1ra. Sección, C.P. 22640,
Tijuana, Baja California.

Tel. (01 664) 637-2552
tijuana@ebtecnica.com.mx

TOLUCA

Salvador Sanchez Colín No. 102
Int. 16 Locales 13 y 14
Col. Valle Verde, C.P. 50140,
Toluca, Estado de México.

Tel. (01 722) 199-4753
toluca@ebtecnica.com.mx

DISTRIBUIDORES LATINOAMÉRICA

GUATEMALA: CISA

Cerraduras Internacionales S.A.
Av. Centro América 21-41 Zona 1,
Guatemala, Guatemala.

Tel. 502-2323-8723
byron@cerradurasinternacionales.
com

EL SALVADOR: GRICENTER

Grifería y Cerraduras
Internacionales, S.A. de C.V.
Prolongación Alameda Juan Pablo
II, Complejo Textiles de San Jorge
Pasaje II, San Salvador, El Salvador.
Tel. 503-2261-0074
eurrutia@cerradurasinternacionales.
com

HONDURAS: EB Técnica de Honduras S.A.

4A. Calle 4A. Y 5A. Avenida Casa
No. 1908, Col. 15 de Septiembre,
Comayaguela, Honduras, Honduras.

Tel. 504-234-5635
ebthonduras@amnetgu.com

COSTA RICA: EB Técnica de Costa Rica S.A.

Pavas de Demasa 500 mts. Oeste
Frente al Plantel del ICE, Parque
Empresarial del Este, Bodega #16,
San Jose, Costa Rica.

Tel. 506-2226.0603
jsolano@ebtecnica.cr.com

NICARAGUA: SINSA

Silva Internacional, S.A.
Managua Altamira del Este, Calle
Principal Casa # 459, Managua,
Nicaragua.

Tel. 505-2278-7777
nestor.rizo@sinsa.com.ni

NICARAGUA: FETESA

Ferretería Técnica, S.A.
Semaforo Portezuelo KM: 5 1/2 C.
Norte 800 Mts. Al Norte, Managua,
Nicaragua.

Tel. 505-2264-9191
ventas@fetesa.com.ni



Siempre contigo



Fregaderos • Electrodomésticos • Llaves Mezcladoras • Accesorios

TEL. (444) 137-0100

EB TÉCNICA MEXICANA SA DE CV
Av. Promoción No. 120 Zona Industrial
CP 78395 San Luis Potosí, S.L.P.



www.ebtecnica.com.mx